

# OPERATOR'S MANUAL

# DA005-XXXX-X-X

## MANUAL DEL OPERARIO / MANUEL DE L'UTILISATEUR INCLUDING: OPERATION, INSTALLATION & MAINTENANCE

Released / Liberado / Decharge: 6-27-02  
Revised / Revisado / Revise: 5-28-10  
(REV. F)

INCLUYE: FUNCIONAMIENTO, INSTALACIÓN Y MANTENIMIENTO

COMPREND: FONCTIONNEMENT, INSTALLATION ET ENTRETIEN

INCLUDE MANUALS: 66605X-X Diaphragm Pump (PN 97999-099) or PD05P-X Diaphragm Pump (PN 97999-781),  
P391XX-XXX Piggyback Filter / Regulator (PN 100400-59) & S-631 General Information (PN 97999-623).

También incluye los manuales: 66605X-X Bomba de Diafragma (PN 97999-712) o PD05P-X Bomba de Diafragma (PN 97999-800),  
P391XX-XXX Módulo de Filtro / Regulador Superpuesto (PN 100400-59) & S-631 Información General (PN 97999-623).

Comprend aussi les manuels: 66605X-X Pompe à Diaphragme (PN 97999-712) ou PD05P-X Pompe à Diaphragme (PN 97999-800),  
P391XX-XXX Module Filtre Régulateur (PN 100400-59) & S-631 Information Generale (PN 97999-623).

## DA005-XXXX-X-X DELIVERY SYSTEM

1/2" DIAPHRAGM PUMP, 1:1 RATIO, DRUM MOUNT

SISTEMA DE ENTREGA DA005-XXXX-X-X INSTALACIÓN EN TAMBOR, BOMBA DE DIAFRAGMA DE 1/2", RELACIÓN 1:1

SYSTÈME DE DISTRIBUTION DA005-XXXX-X-X POMPE À DIAPHRAGME DE 1/2 PO, RAPPORT DE 1:1, MONTÉ SUR LE BARIL



**READ THIS MANUAL CAREFULLY BEFORE INSTALLING,  
OPERATING OR SERVICING THIS EQUIPMENT.**

It is the responsibility of the employer to place this information in the hands of the operator. Keep for future reference.

### SERVICE KITS

104302 for repair of P39124-600 piggyback filter / regulator.

637334 for repair of 95199 dispensing nozzle.

637335 for repair of 95183 oil spigot.

### MODEL DESCRIPTION CHART

DA005 - X X X X - X - X	
<b>FLUID CAP AND MANIFOLD MATERIAL</b>	
A - Aluminum	
P - Polypropylene	
S - Stainless Steel	
<b>SEAT MATERIAL</b>	
P - Polypropylene	S - Stainless Steel
<b>BALL MATERIAL</b>	
A - Santoprene®	T - PTFE
N - Nitrile	U - Polyurethane
<b>DIAPHRAGM MATERIAL</b>	
A - Santoprene	T - PTFE
N - Nitrile	U - Polyurethane
<b>SUCTION TUBE LENGTH</b>	
2 - 55 Gallon	
B - 55 Gallon with Foot Valve	
<b>FLUID OUTLET ACCESSORIES</b>	
A - No outlet accessory	
B - 10' E.P.D.M. hose (for polypropylene pump)	
C - 10' Vinyl hose (for polypropylene pump)	
D - Oil Tapper (for aluminum pump)	
E - 10' E.P.D.M. hose, Piggyback Filter / Regulator (for polypropylene pump)	
F - 10' Vinyl hose, Piggyback Filter / Regulator (for polypropylene pump)	
G - No outlet acc'y, Piggyback Filter / Regulator (for aluminum pump)	
H - No outlet acc'y, Piggyback Filter / Regulator (for Stainless Steel Pump)	
J - 10' Nitrile hose with radiator bibb (for polypropylene pump)	
K - 10' E.P.D.M. hose, Poly dispensing valve (for polypropylene pump)	
L - 10' Nitrile hose with radiator bibb (for aluminum pump)	
M - 10' Nitrile hose with non-drip tip (for polypropylene pump)	
N - 10' Nitrile hose (for polypropylene pump)	
O - 10' Nitrile hose (for aluminum pump)	
P - 10' Nitrile hose with non-drip tip (for aluminum pump)	

### DIMENSIONAL DATA

MODEL NUMBER	"A"	"B"	"C"
DA005-A <del>XXXX</del> -X-X	9-31/32" (253 mm)	8-3/16" (208 mm)	51" (1295 mm)
DA005-P <del>XXXX</del> -X-X	10-15/32" (265 mm)	8-1/8" (206 mm)	50-9/16" (1284 mm)
DA005-S <del>XXXX</del> -X-X	7-11/16" (195 mm)	8-1/8" (206 mm)	49-25/32" (1264 mm)

### DA005-XXX-X-X DRUM PUMP ASSEMBLY CONJUNTE LA BOMBADE TAMBOR DA005-XXXX-X-X POMPE À BARIL DA005-XXXX-X-X

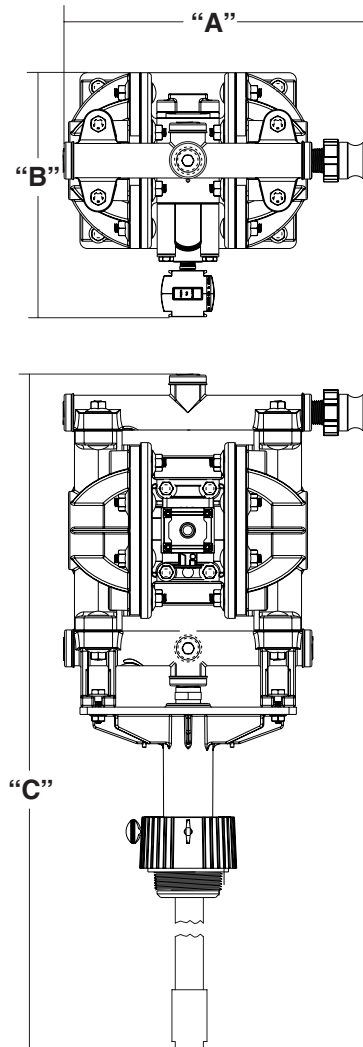


FIGURE 1 / FIGURA 1 / FIGURE 1

### INGERSOLL RAND COMPANY LTD

209 NORTH MAIN STREET - BRYAN, OHIO 43506

(3) (800) 495-0276 • FAX(800) 892-6276

www.ingersollrandproducts.com

© 2010 CCN 99886756

# ARO

**IR** Ingersoll Rand  
Industrial Technologies

**MAJOR COMPONENTS PARTS LIST / LISTA DE PARTES DE LOS COMPONENTES PRINCIPALES / LISTE DES PIÈCES PRINCIPALES**

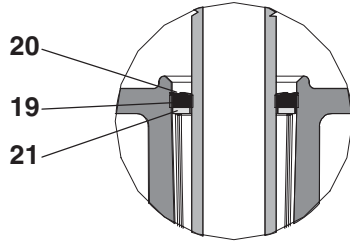
MODEL NUMBER NÚMERO DE MODELO NUMERO DE MODELES	"1" PUMP ASSEMBLY	"2" LOCKOUT VALVE	PIGGYBACK	"4" HOSE FITTING [Mtl]	"22" HOSE ASSY [Mtl]	"23" DISPENSING VALVE [Mtl]
DA005-APNN-2-A	PD05P-AAS-PGG	104390-2	-----	-----	-----	-----
DA005-APNN-2-O	PD05P-AAS-PGG	104390-2	-----	95190 [A]	621518-10 [B]	-----
DA005-APNN-B-D	PD05P-AAS-PGG	104390-2	-----	-----	-----	77617-Z / 95183 [A / B / C]
DA005-APNN-B-L	PD05P-AAS-PGG	104390-2	-----	95190 [A]	621520-10 [B]	635129-Z [A / B / Br / Z]
DA005-APNN-B-P	PD05P-AAS-PGG	104390-2	-----	95190 [A]	-----	621524-10 [B / C]
DA005-ASAA-2-A	PD05P-AAS-SAA	104390-2	-----	-----	-----	-----
DA005-ASNN-2-G	PD05P-AAS-SGG	-----	P39124-600	-----	-----	-----
DA005-ASTT-2-A	PD05P-AAS-STT	104390-2	-----	-----	-----	-----
DA005-PPAA-2-A	66605J-3EB	104390-2	-----	-----	-----	-----
DA005-PPAA-2-B	66605J-3EB	104390-2	-----	95189 [P]	621515-10 [E]	-----
DA005-PPAA-2-E	66605J-3EB	-----	P39124-600	95189 [P]	621515-10 [E]	-----
DA005-PPAA-B-K	66605J-3EB	104390-2	-----	95189 [P]	621514-10 [E]	95199 [P / SS / V]
DA005-PPNN-2-A	66605J-322	104390-2	-----	-----	-----	-----
DA005-PPNN-2-N	66605J-322	104390-2	-----	95189 [P]	621517-10 [B]	-----
DA005-PPNN-B-J	66605J-322	104390-2	-----	95189 [P]	621516-10 [B]	635129-Z [A / B / Br / Z]
DA005-PPNN-B-M	66605J-322	104390-2	-----	95189 [P]	-----	621523-10 [B / C]
DA005-PPTT-2-A	66605J-344	104390-2	-----	-----	-----	-----
DA005-PPUU-2-A	66605J-388	104390-2	-----	-----	-----	-----
DA005-PPUU-2-C	66605J-388	104390-2	-----	95189 [P]	621519-10 [Vy]	-----
DA005-PPUU-2-F	66605J-388	-----	P39124-600	95189 [P]	621519-10 [Vy]	-----
DA005-SSTT-2-A	PD05P-ASS-STT	104390-2	-----	-----	-----	-----
DA005-SSTT-2-H	PD05P-ASS-STT	-----	P39124-600	-----	-----	-----

**PARTS LIST / LISTA DE PIEZAS / LISTE DES PIÈCES**

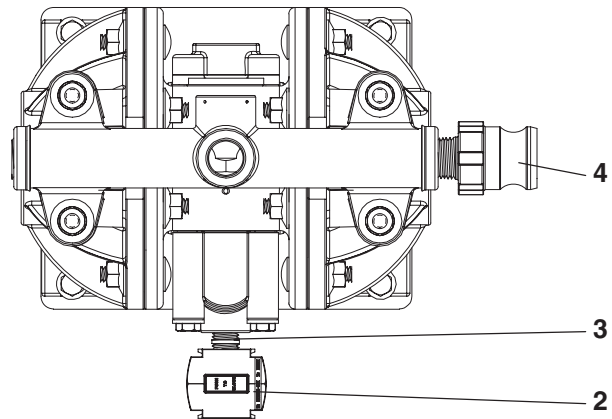
ITEM Elem. Article	DESCRIPTION (Size in Inches) Descripción (tamaño en pulgadas) Description (taille en pouces)	Qty Cant Quan	PART NO. Número de Pieza /numero de Pieces	[Mtl]	ITEM Elem. Article	DESCRIPTION (Size in Inches) Descripción (tamaño en pulgadas) Description (taille en pouces)	Qty Cant Quan	PART NO. Número de Pieza /numero de Pieces	[Mtl]
1	Diaphragm Pump Assembly	(1)	see chart	---	13	Thumb Screw (1/4" - 20 x 1")	(2)	95948576	[SS]
2	Lockout Valve / Piggyback Fil. - Reg.	(1)	see chart	---	14	Nut (1/4" - 20)	(2)	Y12-4-S	[SS]
3	Nipple (1/4 - 18 N.P.T. x 7/8")	(1)	Y27-2-C	[I]	15	Clamp Plate	(2)	95054	[SS]
4	Hose Fitting (1/2 - 14 N.P.T.)	(1)	see chart	---	16	Bung Adapter (models DA005- <del>AXXX-X-X</del> )	(1)	95033-4	[A]
5	Hex Cap Screw (1/4" - 20 x 1")	(4)	Y6-45-T	[SS]		(models DA005- <del>PXXX-X-X</del> )	(1)	95033-1	[P]
6	Washer (9/32" i.d. x 5/8" o.d.)	(4)	93096	[SS]		(models DA005- <del>SXXX-X-X</del> )	(1)	95033-5	[SS]
7	Nut (1/4" - 20)	(4)	93828	[SS]	17	Baseplate (models DA005- <del>AXXX-X-X</del> )	(1)	95032-6	[A]
8	Gasket (models DA005- <del>XXAA-X-X</del> )	(1)	95006-4	[E]		(models DA005- <del>PXXX-X-X</del> )	(1)	95032	[P]
	(models DA005- <del>XXNN-X-X</del> )	(1)	95006-1	[B]		(models DA005- <del>SXXX-X-X</del> )	(1)	95032-7	[SS]
	(models DA005- <del>XXTT-X-X</del> )	(1)	95006-2	[V]	18	Nipple (1/2 - 14 N.P.T.F.)(DA005- <del>PXXX</del> only)	(1)	95076-1	[P]
	(models DA005- <del>XXUU-X-X</del> )	(1)	95006-1	[B]	19	Seal (models DA005- <del>PXXX-X-X</del> )	(1)	95074	[UH]
9	"O" Ring (3/32" x 1" o.d.)(DA005- <del>XXAA-B-X</del> )	(1)	95201	[E]		(DA005- <del>AXXX-X-X</del> and DA005- <del>SXXX-X-X</del> )	(1)	95198	[V]
	(for models DA005- <del>XXNN-B-X</del> )	(1)	Y325-117	[B]	20	Retaining Ring	(1)	95124	[SS]
★	(included in optional foot valve kit) / (incluidos en el juego optativo de válvula de aspiración) / (inclus avec la trousse optionnelle de la soupape au pied)	(1)	Y327-117	[V]	21	Washer	(1)	95005	[SS]
10	Ball (.750" dia.)(DA005- <del>XXAA-B-X</del> )	(1)	93100-E	[Sp]	ITEMS NOT SHOWN NO MOSTRADO / NON ILLUSTRÉ				
	(for models DA005- <del>XXNN-B-X</del> )	(1)	93100-2	[B]	22	Hose Assembly	(1)	see chart	---
★	(included in optional foot valve kit) / (incluidos en el juego optativo de válvula de aspiración) / (inclus avec la trousse optionnelle de la soupape au pied)	(1)	93100-3	[V]	23	Dispensing Valve	(1)	see chart	---
11	Foot Valve Body (DA005- <del>APXX-B-X</del> )	(1)	95182	[SS]	24	Swivel (models DA005- <del>XXXX-X-K</del> only)	(1)	95200	[P]
	(for models DA005- <del>PPXX-B-X</del> )	(1)	95181	[P]	★ Items included in Foot Valve Kit Incluidos en el juego de válvula de aspiración inclus avec la trousse de la soupape au pied				
12	Suction Tube (models DA005- <del>PXXX-X-X</del> )	(1)	95184	[P]	■ Items included in Foot Valve Kit Incluidos en el juego de válvula de aspiración inclus avec la trousse de la soupape au pied				
	(DA005- <del>AXXX-X-X</del> and DA005- <del>SXXX-X-X</del> )	(1)	95185	[SS]	637336				
					637337				

• Viton® are registered trademarks of the DuPont Company • Santoprene® is a registered trademark of Monsanto Company, licensed to Advanced Elastomer Systems, L.P.  
 • Viton® son marca registrada de DuPont Company • Santoprene® es una marca registrada de Monsanto Company, usuario autorizado Advanced Elastomer Systems, L.P.  
 • Viton® sont marque déposée de la société DuPont. • Santoprene® est une marque déposée de Monsanto Company, fabriqué sous licence par Advanced Elastomer Systems, L.P.

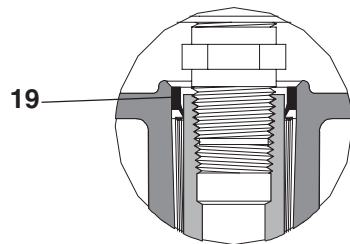
VIEW "A" / VISTA "A" / VUE "A"



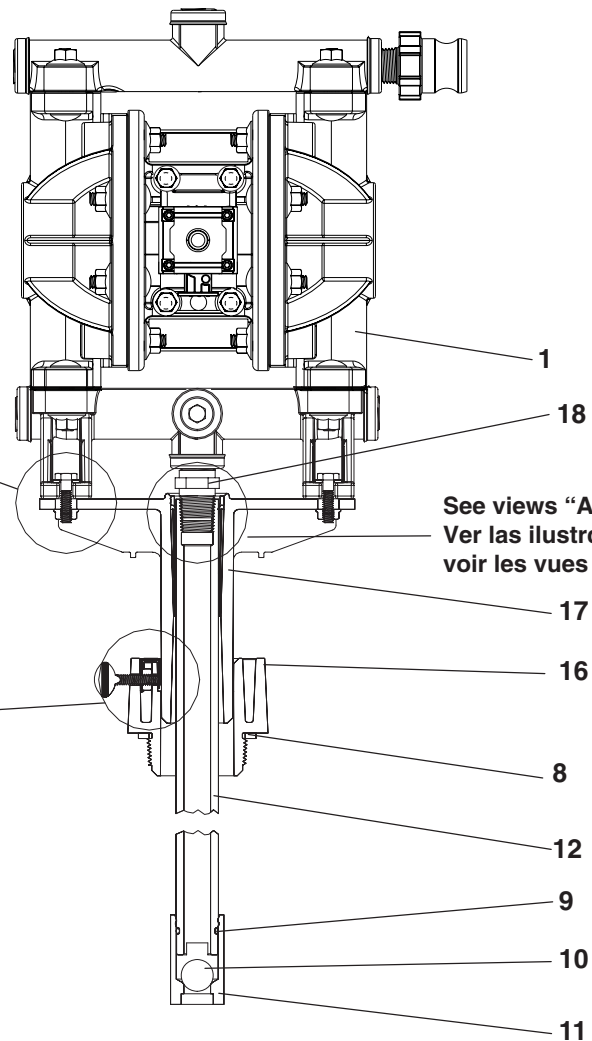
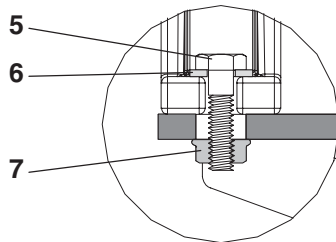
Models DA005-AXXX-X-X and DA005-SXXX-X-X  
 Modelos DA005-AXXX-X-X and DA005-SXXX-X-X  
 Modèles DA005-AXXX-X-X and DA005-SXXX-X-X



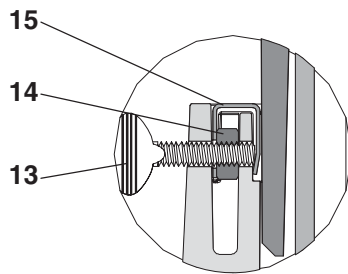
VIEW "B" / VISTA "B" / VUE "B"



Models DA005-PXXX-X-X  
 Modelos DA005-PXXX-X-X  
 Modèles DA005-PXXX-X-X



See views "A" and "B"  
 Ver las ilustraciones "A" y "B"  
 voir les vues "A" et "B"



MATERIAL CODE / CÓDIGO DEL MATERIAL / CODE DE MATERIAU	
[A]	Aluminum / Aluminio / Aluminium
[B]	Nitrile / Nitrile / Nitrile
[Br]	Brass / Latón / Laiton
[C]	Carbon Steel / Acero al Carbon / Acier au Carbone
[E]	E.P.R. / E.P.R. / E.P.R
[I]	Iron / Hierro / Fer
[P]	Polypropylene / Polipropileno / Polypropylene
[SP]	Santoprene / Santoprene / Santoprene
[SS]	Stainless Steel / Acero inoxidable / Acier inoxydable
[UH]	UHMW-PE / UHMW-PE / UHMW-PE
[V]	Viton® / Viton / Viton
[Vy]	Vinyl / Vinilo / Vinyle
[Z]	Zinc / Zinc / Zinc



**LEA CUIDADOSAMENTE ESTE MANUAL ANTES DE INSTALAR ESTE EQUIPO, OPERARLO O REALIZARLE SERVICIO.**

El empresario tiene la responsabilidad de poner esta información en manos de los operarios. Guárdela como referencia en el futuro.

**JUEGOS DE SERVICIO**

104302 para reparar el filtro / regulador superpuesto P39124-600.  
637334 para reparar la boquilla surtidora 95199.  
637335 para reparar la espita de aceite 95183.

**CUADRO DE DESCRIPCIÓN DEL MODELO**

DA005 - X X X X - X - X	
<b>CAPUCHÓN DEL FLUIDO Y DEL MATERIAL DEL TUBO MÚLTIPLE</b>	
A - Aluminio	
P - Polipropileno	
S - Acero inoxidable	
<b>MATERIAL DEL ASIENTO</b>	
P - Polipropileno	S - Acero inoxidable
<b>MATERIAL DE LA BOLA</b>	
A - Santoprene®	T - PTFE
N - Nitrile	U - Polyurethane
<b>MATERIAL DEL DIAFRAGMA</b>	
A - Santoprene	T - PTFE
N - Nitrile	U - Polyurethane
<b>SECCIÓN DE TUBO DE SUCCIÓN</b>	
2 - 55 Galones	
B - 55 Galones con válvula de aspiración	
<b>ACCESORIOS DE SALIDA DEL FLUIDO</b>	
A - No hay accesorio de salida	
B - Manguera de 10' (3 m) E.P.D.M. (M.D.E.P.) (para la bomba de polipropileno)	
C - Manguera de vinilo de 10' (3 m) (para la bomba de polipropileno)	
D - Desviador de aceite (para bombas de aluminio)	
E - Manguera de 10' (3 m) E.P.D.M. (M.D.E.P.), Filtro / regulador superpuesto (para la bomba de polipropileno)	
F - Manguera de vinilo de 10' (3 m), Filtro / regulador superpuesto (para la bomba de polipropileno)	
G - No hay accesorio de salida, Filtro / regulador superpuesto (para bombas de aluminio)	
H - No hay accesorio de salida, Filtro / regulador superpuesto (para bomba de acero inoxidable)	
J - Manguera de nitrilo de 10' (3 m) con delantal para el radiador (para la bomba de polipropileno)	
K - Manguera de 10' (3 m) E.P.D.M. (M.D.E.P.), válvula surtidora de polietileno (para la bomba de polipropileno)	
L - Manguera de nitrilo de 10' (3 m) con delantal para el radiador (para bombas de aluminio)	
M - Manguera de nitrilo de 10' (3 m) con boquilla contra derrames (para la bomba de polipropileno)	
N - Manguera de nitrilo de 10' (3 m) (para la bomba de polipropileno)	
O - Manguera de nitrilo de 10' (3 m) (para bombas de aluminio)	
P - Manguera de nitrilo de 10' (3 m) con boquilla contra derrames (para bombas de aluminio)	

**DATOS DIMENSIONALES (véase la figura 1)**

NÚMERO DE MODELO	"A"	"B"	"C"
DA005-A <del>XXX</del> -X-X	9-31/32" (253 mm)	8-3/16" (208 mm)	51" (1295 mm)
DA005-P <del>XXX</del> -X-X	10-15/32" (265 mm)	8-1/8" (206 mm)	50-9/16" (1284 mm)
DA005-S <del>XXX</del> -X-X	7-11/16" (195 mm)	8-1/8" (206 mm)	49-25/32" (1264 mm)



**LIRE ATTENTIVEMENT CE MANUEL AVANT D'INSTALLER, D'UTILISER OU DE REPARER CET APPAREIL.**

Il incombe à l'employeur de s'assurer que ces informations seront lues par l'opérateur. Conserver pour toute référence ultérieure.

**KITS D'ENTRETIEN**

104302 pour réparer le filtre régulateur P39124-600.  
637334 pour réparer la buse de distribution 95199.  
637335 pour réparer le fausset d'huile 95183.

**TABLEAU DES DESCRIPTIONS DE MODELES**

DA005 - X X X X - X - X	
<b>COUVERCLE ET COLLECTEUR DE LIQUIDE</b>	
A - Aluminium	
P - Polypropylène	
S - Acier inoxydable	
<b>MATERIAU DE SIEGE</b>	
P - Polypropylène	S - Acier inoxydable
<b>MATÉRIAU DE BILLE</b>	
A - Santoprene®	T - PTFE
N - Nitrile	U - Polyurethane
<b>MATÉRIAU DE DIAPHRAGME</b>	
A - Santoprene	T - PTFE
N - Nitrile	U - Polyurethane
<b>LONGUEUR DE TUBE D'ASPIRATION</b>	
2 - 55 gallons	
B - 55 gallons avec soupape au pied	
<b>ACCESSOIRES DE SORTIE DU LIQUIDE</b>	
A - Aucun accessoire de sortie	
B - 10 pi de tuyau EPDM (pour la pompe en polypropylène)	
C - 10 pi de tuyau de vinyle (pour la pompe en polypropylène)	
D - Taraudeuse à huile (pour la pompe en aluminium)	
E - 10 pi de tuyau EPDM, filtre régulateur (pour la pompe en polypropylène)	
F - 10 pi de tuyau de vinyle, filtre régulateur (pour la pompe en polypropylène)	
G - Aucun accessoire de sortie, filtre régulateur (pour la pompe en aluminium)	
H - Aucun accessoire de sortie, filtre régulateur (pour la pompe en acier inoxydable)	
J - 10 pi de tuyau de nitrile avec croisillon de radiateur (pour la pompe en polypropylène)	
K - 10 pi de tuyau EPDM, soupape de distribution en poly (pour la pompe en polypropylène)	
L - 10 pi de tuyau de nitrile avec croisillon de radiateur (pour la pompe en aluminium)	
M - 10 pi de tuyau de nitrile avec extrémité sans égouttement (pour la pompe en polypropylène)	
N - 10 pi de tuyau de nitrile (pour la pompe en polypropylène)	
O - 10 pi de tuyau de nitrile (pour la pompe en aluminium)	
P - 10 pi de tuyau de nitrile avec extrémité sans égouttement (pour la pompe en aluminium)	

**DONNÉES DIMENSIONNELLES (Voir la figure 1)**

NÚMERO DE MODELES	"A"	"B"	"C"
DA005-A <del>XXX</del> -X-X	9-31/32" (253 mm)	8-3/16" (208 mm)	51" (1295 mm)
DA005-P <del>XXX</del> -X-X	10-15/32" (265 mm)	8-1/8" (206 mm)	50-9/16" (1284 mm)
DA005-S <del>XXX</del> -X-X	7-11/16" (195 mm)	8-1/8" (206 mm)	49-25/32" (1264 mm)